

**Akumulátorový rázový uťahovač 18V 1/2" 1250 Nm 5Ah profi ASTA  
A-BA1250**



**Návod na použitie**  
**Preklad originálneho návodu**

## Technické údaje

Model	A-BA1250
Uchytenie štvorhran	1/2" (12,7mm)
Motor	18V
Rýchlosť bez zaťaženia	(L) 0 – 900/min. (M) 0 – 1200/min. (H) 0 – 1900/min. (R) 0 – 1900/500/min.
Údery za minútu	(L) 0 – 1200 I.P.M (M) 0 – 1600 I.P.M. (H) 0 – 2400 I.P.M.
Maximálny krútiaci moment	1250 Nm
Hmotnosť netto	2,32 kg
<b>Nabíjačka</b>	
Model č.	A-BAQU
Vstup	100V – 240V, 50-60Hz, 80W
Nabíjací prúd	18V
<b>Baterka</b>	
Model č.	A-BA5AH 18V, 5,0Ah

### Dôležité:

Pred použitím nového nástroja si pozorne prečítajte celú príručku a venujte zvýšenú pozornosť pravidlám pre bezpečnú prevádzku, výstrahy a upozornenia. Používajte svoj nástroj správne a len na to, na čo je určený.

Použitie bezpečnostných symbolov v tomto návode je potrebné pochopiť. Možné nebezpečenstvá, ktoré si bezpečnostné symboly a vysvetlenia vyžadujú na úplné pochopenie. Bezpečnostné zábrany samy o sebe neodstraňujú žiadne nebezpečenstvo, ani nenahrádzajú riadnu prevenciu úrazov.



Tento výstražný symbol upozorňuje na výstrahu, varovanie alebo nebezpečenstvo. Nedodržanie bezpečnostných pokynov môže viesť k vážnemu zraneniu seba alebo iných osôb. Aby ste znížili riziko zranenia, požiaru alebo úrazu elektrickým prúdom, vždy dodržiavajte bezpečnostné opatrenia.

### Poznajte svoj nástroj

Bezpečné používanie tohto nástroja vyžaduje, aby ste si prečítali a plne porozumeli tejto príručke a všetkým štítkom, ktoré sú k nástroju pripojené.

Naučte sa jeho aplikácie a obmedzenia, ako aj potenciálne riziká, ktoré sú typické pre elektrické náradie. Tento návod uchovávajte k dispozícii pre budúce použitie.

## **Dôležité**

Údržba náradia si vyžaduje mimoriadnu starostlivosť a znalosti a mal by ju vykonávať iba kvalifikovaný servisný technik. V prípade servisu alebo opravy sa obráťte na autorizované servisné stredisko.



### **Pozor**

Nepokúšajte sa obsluhovať tento nástroj, kým si dôkladne neprečítate všetky pokyny, bezpečnostné predpisy atď., obsiahnuté v tomto návode a neporozumiete im. Nedodržanie tohto pokynov môže viesť k nehodám spôsobujúcim požiar, úraz elektrickým prúdom alebo vážne zranenie osôb. Uložte manuál a často si ho prezerajte, aby ste pokračovali v bezpečnej prevádzke a pre poučenie ostatných, ktorí môžu používať tento nástroj.



### **Výstraha**

Pri používaní elektrického náradia by sa mali vždy dodržiavať základné bezpečnostné opatrenia, aby sa znížilo riziko požiaru, úrazu elektrickým prúdom a zranenia osôb, vrátane nasledujúcich opatrení.



### **Výstraha**

Prečítajte si všetky bezpečnostné upozornenia a všetky pokyny. Nedodržanie všetkých pokynov môže viesť k úrazu elektrickým prúdom, požiaru a / alebo vážnemu zraneniu.

# Všeobecné bezpečnostné pokyny pre elektrické náradie

## Všetky upozornenia a pokyny si uschovajte pre budúce použitie

Pojem „elektrické náradie“ v upozorneniach sa vzťahuje na elektrické náradie napájané zo siete (napájané zo siete) alebo napájané z akumulátora (bezkáblové elektrické náradie).

### 1. Bezpečnosť

- a) Pracovný priestor udržiavajte čistý a dobre osvetlený. Preplnené a tmavé oblasti vyvolávajú nehody.
- b) Nepoužívajte elektrické náradie vo výbušnom prostredí, napr. v prítomnosti horľavých kvapalín, plynov alebo prachu. Elektrické náradie vytvára iskry, ktoré môžu zapáliť prach alebo výpary.
- c) Pri práci s náradím chráňte deti a okolostojace osoby. Rozptýlenie môže spôsobiť stratu kontroly nad náradím.

### 2. Elektrická bezpečnosť

- a) Vyhýbajte sa telesnému kontaktu s uzemnenými povrchmi, ako sú rúry, radiátory, sporáky a chladničky. Ak je vaše telo uzemnené, existuje zvýšené riziko úrazu elektrickým prúdom.
- b) Nevystavujte elektrické náradie dažďu alebo vlhkým podmienkam. Voda vstupujúca do elektrického náradia zvyšuje riziko úrazu elektrickým prúdom.

### 3. Osobná bezpečnosť

- a) Buďte ostražití, sledujte, čo robíte a pri používaní elektrického náradia používajte zdravý rozum. Nepoužívajte elektrické náradie, keď ste unavení alebo ste pod vplyvom liekov, alkoholu alebo drog. Chvilka nepozornosti pri práci s elektrickým náradím môže spôsobiť vážne zranenie.
- b) Používajte bezpečnostné vybavenie. Vždy používajte ochranu očí. Bezpečnostné vybavenie, ako je protiprachová maska, nekízavá bezpečnostná obuv, prilba alebo ochrana sluchu používané pri vhodných podmienkach, zníži osobné zranenia.
- c) Pred zapnutím náradia odstráňte nastavovací kľúč. Kľúč, ktorý je pripojený k rotujúcej časti náradia, môže spôsobiť zranenie.
- d) Nenakláňajte sa. Vždy udržiavajte správny postoj a rovnováhu. To umožňuje lepšie ovládanie náradia v neočakávaných situáciách.

e) Správne sa oblečte. Nenoste voľné oblečenie alebo šperky. Udržujte vlasy, oblečenie a rukavice v dostatočnej vzdialenosti od pohyblivých častí. Voľné oblečenie, šperky alebo dlhé vlasy sa môžu zachytiť v pohyblivých častiach.

f) Ak sú k dispozícii zariadenia na pripojenie zariadení na odsávanie a zber prachu, uistite sa, že sú pripojené a správne používané. Použitie týchto zariadení môže znížiť nebezpečenstvá súvisiace s prachom.

#### **4. Použitie a starostlivosť o elektrické náradie**

a) Náradie nepoužívajte násilím. Pre vašu aplikáciu používajte správne elektrické náradie. Správne elektrické náradie vykoná prácu lepšie a bezpečnejšie v pomere, pre ktorý bolo navrhnuté.

b) Nepoužívajte elektrické náradie, ak ho nezapnete a nevypnete. Akékoľvek elektrické náradie, ktoré nie je možné ovládať spínačom, je nebezpečné a musí sa opraviť.

c) Nepoužívané elektrické náradie skladujte mimo dosahu detí a nedovoľte osobám, ktoré nie sú oboznámené s elektrickým náradím alebo s týmito pokynmi, aby náradie používali. Elektrické náradie je nebezpečné v rukách nevyškolených používateľov.

d) Udržujte elektrické náradie. Skontrolujte, či nie sú vychýlené pohyblivé časti, zlomené časti a iné podmienky, ktoré by mohli ovplyvniť činnosť elektrického náradia. Ak je náradie poškodené, pred použitím ho nechajte opraviť. Mnohé nehody sú spôsobené nedostatočne udržiavaným elektrickým náradím.

e) Používajte elektrické náradie, príslušenstvo a nástavce na náradie atď. v súlade s týmito pokynmi a spôsobom určeným pre daný typ náradia, berte do úvahy pracovné podmienky a prácu, ktorá sa má vykonať. Použitie náradia na iné činnosti, než je určené, môže viesť k nebezpečnej situácii.

#### **5. Použitie a starostlivosť o akumulátorové náradie**

a) Nabite iba nabíjačkou špecifikovanou výrobcom. Prístroj, ktorý je vhodný pre jeden typ akumulátora, môže spôsobiť riziko požiaru pri použití s inou batériou.

b) Náradie používajte iba s presne určenými akumulátormi. Použitie iných akumulátorov môže spôsobiť poranenie a požiar.

c) Ak sa akumulátor nepoužíva, uchovávajte ho mimo dosahu kovových predmetov, kancelárskych sponiek, mincí, kľúčov, klinčov, skrutiek alebo iných drobných kovových predmetov, ktoré môžu vytvoriť spojenie z jedného terminálu do druhého. Skratovanie svoriek batérie môže spôsobiť popáleniny alebo požiar.

d) Za nevhodných podmienok môže z batérie vyteciť kvapalina; vyhnite sa kontaktu s ňou. V prípade náhodného kontaktu opláchnite vodou. Ak sa dostane do kontaktu s očami,

vyhľadajte lekársku pomoc. Tekutina uvoľnená z batérie môže spôsobiť podráždenie alebo popáleniny.

## 6. Servis

a) Opravy elektrického náradia zverte kvalifikovanému servisnému technikovi, ktorý používa iba identické náhradné diely. Tým sa zaistí, že sa zachová bezpečnosť elektrického náradia.



### Výstraha



Prevádzka akéhokoľvek nástroja môže spôsobiť vniknutie cudzích predmetov do očí, čo môže mať za následok vážne poškodenie očí. Pred použitím elektrického náradia vždy používajte ochranné okuliare alebo ochranné okuliare s bočnými krytmi a v prípade potreby celotvárový štít.

Odporúčame širokú bezpečnostnú masku pre použitie na okuliare alebo štandardné ochranné okuliare s bočnými krytmi.

## Dôležité bezpečnostné pokyny pre nabíjačku

### Uložte tieto pokyny

Vstup: Používajte iba menovité napätie vyznačené v nabíjačke.

1. Napájacie napätie: 20V

Rýchly nabíjací prúd:  $3A \pm 0,3A$

Udržiavanie:  $200mA \pm 50mA$

Doba nabíjania batérie pri  $20^\circ C$

5.0Ah .....  $\leq 100$  min.

**POZNÁMKA:** Doba nabíjania sa môže líšiť v závislosti od teploty okolia a napätia zdroja.

2. Pred nabíjaním si prečítajte návod na obsluhu.

3. Pred pripojením alebo odpojením akumulátora odpojte napájanie.

4. Na vnútorné použitie. Nepoužívajte na dáždi (pre bežné nabíjačky batérií).

5. Správne použitie: Univerzálne rýchle nabíjačky sa používajú výhradne na nabíjanie akumulátorov ASTA s kapacitou 18V. Akékoľvek iné môže viesť k riziku požiaru, úrazu elektrickým prúdom.

Užívateľ nesie výlučnú zodpovednosť za akékoľvek škody spôsobené nevhodným použitím. Musia sa dodržiavať všeobecne uznávané predpisy o prevencii úrazov a bezpečnostné pokyny, ktoré ich sprevádzajú.

Nabíjačka model č.	Batérie	
	Model	Volt (V)
A-BAQU	A-BA5AH	18V, 5.0Ah
Nepokúšajte sa nabíjať nenabíjateľné batérie s touto nabíjačkou.		

6. ULOŽTE TIETO POKYNY. Táto príručka obsahuje dôležité bezpečnostné a prevádzkové pokyny pre nabíjačku batérií.

7. Pred použitím nabíjačky si prečítajte všetky pokyny a upozornenia na (1) nabíjačke, (2) batérii a (3) výrobku používajúceho batérie.

8. Nabíjačka je špeciálne určená na nabíjanie batérie ASTA, ako je uvedené v predchádzajúcej tabuľke. S touto nabíjačkou sa nepokúšajte nabíjať žiadnu inú batériu.

9. UPOZORNENIE: Pri nesprávnej výmene batérie sa môže vyskytnúť nebezpečenstvo výbuchu. Nahraďte ho iba rovnakým alebo ekvivalentným typom.

10. Nevystavujte nabíjačku dažďu ani snehu. Nepoužívajte vo vlhkom alebo mokrom prostredí.

11. Použitie príslušenstva, ktoré neodporúča ani nepredáva výrobca nabíjačky, môže viesť k riziku požiaru, úrazu elektrickým prúdom alebo zraneniu osôb.

12. Ak chcete znížiť riziko poškodenia elektrickej zástrčky a šnúry, pri odpájaní nabíjačky ťahajte za zástrčku, nie za kábel.

13. Uistite sa, že kábel je správne umiestnený tak, aby po ňom nešliapalo, nepadlo na neho nič ani ho inak nepoškodilo.

14. Nepoužívajte nabíjačku s poškodeným káblom alebo zástrčkou. V prípade zisteného poškodenia ich okamžite vymeňte.

15. Nepoužívajte nabíjačku, ak spadla alebo ak je inak poškodená; odneste ju do autorizovanej servisnej stanice.

16. Nabíjačku nerozoberajte, v prípade potreby servisu alebo opravy ju odneste do autorizovaného servisu. Nesprávna opätovná montáž môže viesť k riziku úrazu elektrickým prúdom alebo požiaru.

17. Aby ste znížili riziko úrazu elektrickým prúdom, odpojte nabíjačku od elektrickej siete pred vykonaním akejkoľvek údržby alebo čistenia.
18. Nabíjanie sa smie vykonávať len vtedy, keď je teplota batérie medzi 0 ° C a 45 ° C.
19. Je prísne zakázané zakryť alebo upchať vetracie otvory nabíjačky cudzími predmetmi.
20. Nabíjačka je navrhnutá tak, aby pracovala na štandardnej domácej elektrickej energii. Nepokúšajte sa ju používať na iné napätie!
21. VAROVANIE: Časti vo vnútri nabíjačky sú pod napätím a môžu spôsobiť úraz elektrickým prúdom! V zásuvkách nabíjačky akumulátorov nič nelepte!
22. Ak sa objavia známky dymu alebo plameňa, okamžite odpojte nabíjačku.
23. Nevráťte do krytu nabíjačky alebo batérie!
24. Nabíjačku uchovávajte mimo dosahu detí!

## **Bezpečnostné opatrenia pri používaní nabíjačky a batérie**

1. Nenabíjajte batériu, keď je teplota nižšia ako 0 ° C alebo vyššia ako 45 ° C. Najvhodnejšia teplota pre nabíjanie je 20 - 25 ° C (68 - 77 ° F).
2. Nikdy sa nepokúšajte spojiť dve nabíjačky spolu.
3. Nabíjačka je navrhnutá tak, aby pracovala na štandardnej domácej elektrickej energii. Nepokúšajte sa ju používať na iné napätie.
4. Do otvoru pre batériu v stojane nabíjačky nekladajte cudzie predmety.
5. Nenabíjajte pomocou generátora motora alebo zdroja jednosmerného prúdu.
6. Batériu a nabíjačku nerozoberajte sami. Nesprávna opätovná montáž môže viesť k úrazu elektrickým prúdom alebo požiaru. Nechajte akumulátor a nabíjačku opraviť odborným technikom.
7. Neuchovávajte náradie a akumulátor na miestach, kde by teplota mohla dosiahnuť alebo prekročiť 60 ° C (140 ° F), ako sú vonkajšie haly alebo kovové budovy v lete.
8. Batériu nespáľujte, aj keď je vážne poškodená alebo úplne vybitá. Batéria môže vybuchnúť.
9. Vytečenie batérií môže nastať v podmienkach extrémneho používania alebo teploty. Ak sa tekutina dostane do kontaktu s pokožkou, rýchlo ju umyte mydlom a vodou, potom citrónovou šťavou alebo octom. Ak sa vám tekutina dostane do očí, opláchnite silným roztokom kyseliny boritej a okamžite vyhľadajte lekársku pomoc.
10. Nikdy neskratujte nabíjateľnú batériu. Skrat batérie spôsobí veľký elektrický prúd a teplo. Výsledkom je zadrhnutie alebo poškodenie batérie.



11. Batériu nabíjajte iba s dodanou nabíjačkou
12. Batéria pre tento nástroj bola dodaná v stave nízkeho nabitia, preto by ste ju mali pred použitím nabiť.
13. Nevkladajte cudzie predmety do ventilačných otvorov v nabíjačke. Vloženie kovových predmetov alebo horľavín do štrbín môže viesť k úrazu elektrickým prúdom alebo k poškodeniu nabíjačky.
14. Tento spotrebič nie je určený na používanie osobami (vrátane detí) so zníženými fyzickými, zmyslovými alebo duševnými schopnosťami alebo nedostatkom skúseností a vedomostí, pokiaľ im nebol poskytnutý dozor alebo inštrukcie týkajúce sa používania spotrebiča osobou zodpovednou za ich používanie.
15. Deti by mali byť pod dozorom, aby sa zabezpečilo, že sa nebudú hrať so spotrebičom.
16. Nevyhadzujte elektrické spotrebiče ako netriedený komunálny odpad, používajte oddelené zberné zariadenia.
17. Informácie o dostupných zberných systémoch vám poskytne miestny úrad.
18. Ak sa elektrické spotrebiče likvidujú na skládkach, nebezpečné látky môžu unikať do podzemných vôd a dostať sa do potravinového reťazca, poškodzovať vaše zdravie.
19. Pri výmene starých spotrebičov za nové je predajca zo zákona povinný odovzdať starý spotrebič na likvidáciu bezplatne.
20. Ak je napájací kábel poškodený, musí ho vymeniť výrobca, jeho servisný zástupca alebo podobne kvalifikovaná osoba, aby sa predišlo riziku.
21. Batérie zlikvidujte v súlade s federálnymi, štátnymi a miestnymi zákonmi. Nevhadzujte batériu do ohňa! Batérie neponárajte do vody!



### **Výstraha!**

Ak niektoré diely chýbajú, nepoužívajte náradie, kým chýbajúce diely nevymeníte. V opačnom prípade môže dôjsť k vážnemu zraneniu.

## Likvidácie batérie



### VÝSTRAHA !

Nepokúšajte sa batériu rozoberať. Môže dôjsť k požiaru alebo poraneniu.

Pre bezpečnosť a ochranu prírodných zdrojov, prosím, recyklujte alebo likvidujte správne. Tento produkt obsahuje lítium-iónovú batériu.

Musí byť zlikvidovaný správne. Miestne, štátne alebo federálne zákony môžu zakázať likvidáciu lítium-iónových batérií v bežnom odpade. Informácie o dostupných možnostiach recyklácie a / alebo likvidácie získate od miestneho úradu pre odpady.

## Príprava batérie na recykláciu



### VÝSTRAHA

Po odstránení zakryte svorky akumulátora silnou lepiacou páskou. Nepokúšajte sa batériu zničiť alebo demontovať alebo odstrániť jej komponenty. Nedotýkajte sa oboch koncov kovovými predmetmi a časťami tela, pretože môže dôjsť ku skratu. Uchovávajte mimo dosahu detí. Nedodržanie týchto pokynov môže viesť k požiaru a / alebo vážnemu zraneniu.

## Bezpečnostné opatrenia pri používaní vášho akumulátorového náradia

Tento výrobok obsahuje lítium-iónové batérie, ktoré sa musia zlikvidovať správne.

1. Uvedomte si, že tento nástroj je vždy v prevádzkovom stave, pretože nemusí byť zapojený do elektrickej zásuvky.
2. Pre lepšiu prevádzku batériu úplne nabite.
3. Skontrolujte, či je batéria zaklapnutá na mieste.
4. Keď sa nepoužíva, uzamknite spínač.
5. Keď pracujete na vysokom mieste, buďte si vedomí vecí pod a okolo vás.
6. Toto zariadenie je vybavené ochranou proti preťaženiu. Keď sa jednotka preťaží alebo zastaví, výkon sa automaticky vypne. Tým sa chráni motor, spínač a batéria.

7. Toto zariadenie je vybavené snímačom teploty batérie. Ak batéria prekročí bezpečnostnú pracovnú teplotu, jednotka sa automaticky vypne. Keď teplota klesne späť do zóny bezpečnej teploty, jednotka bude opäť normálne fungovať.

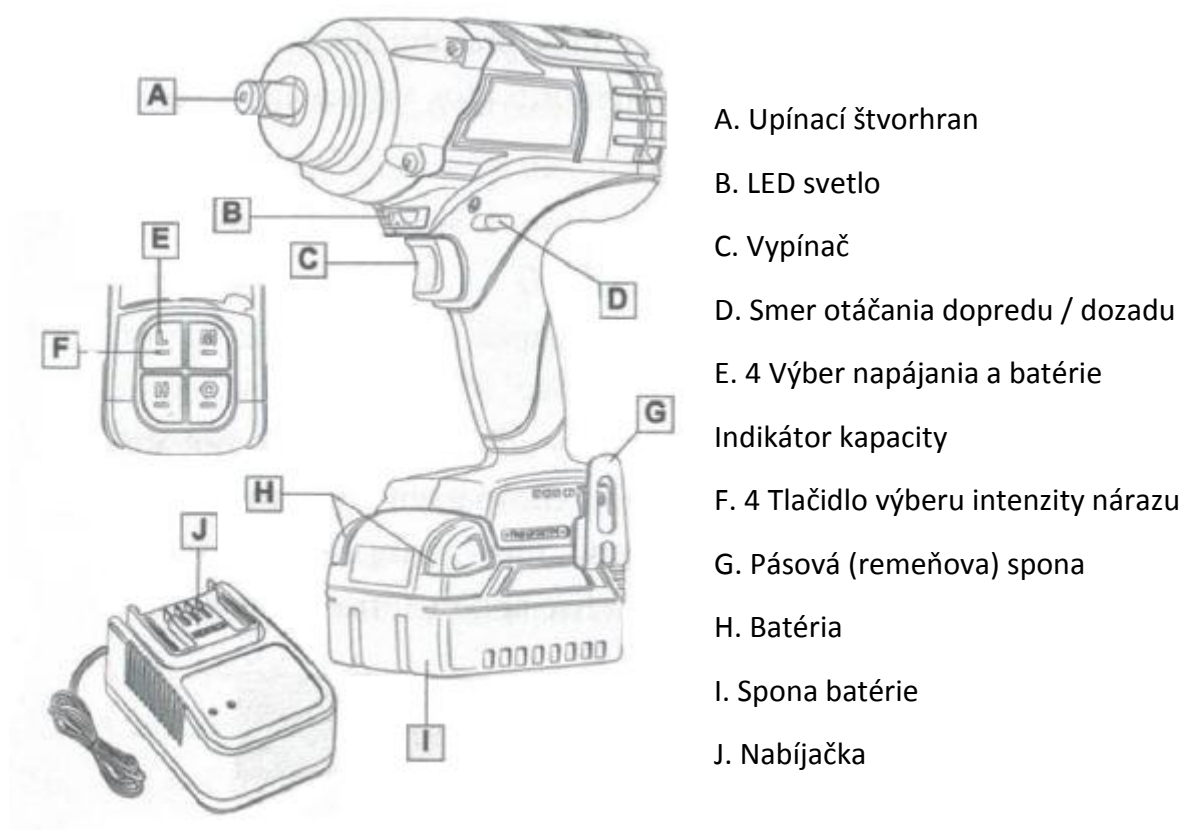
8. Toto zariadenie je vybavené systémom ochrany pred prebitím batérie, ktorý môže predĺžiť životnosť batérie.

## Informácie o prevádzke



### VÝSTRAHA

Pred použitím akéhokoľvek nástroja sa uistite, že ste oboznámení so všetkými prevádzkovými funkciami a bezpečnostnými požiadavkami.

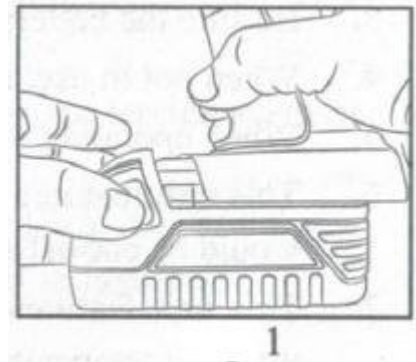


## Inštalácia alebo odstránenie batérie

1. Pri inštalácii alebo vyberaní akumulátora držte náradie a akumulátor pevne. Nesprávne držania náradia a akumulátora môže spôsobiť, že vyklznu z rúk a spôsobia poškodenie náradia, akumulátora a zranenie osôb.

2. Pred inštaláciou alebo vybratím akumulátora prístroj vždy vypnite.

3. Ak chcete vybrať batériu, stlačte sponu batérie a vytiahnite ju. Aby ste akumulátor nainštalovali, zarovnajte jazýček na akumulátore s drážkou v puzdre a zasunúť ho na miesto. Vždy ho zasúvajte až kým nezacvakne na mieste s malým kliknutím. Ak nie, môže dôjsť k náhodnému vypadnutiu z náradia, čo môže spôsobiť zranenie vás alebo niekoho v okolí (obr. 1).



### POZNÁMKA

Pri inštalácii akumulátora nepoužívajte silu. Ak batéria nejde ľahko zasunúť, nie je vložená správne.

## Nabíjanie batérie



### NEBEZPEČENSTVO

Ak je obal akumulátora prasknutý alebo poškodený, nevkladajte ho do nabíjačky.

Nebezpečenstvo úrazu elektrickým prúdom.

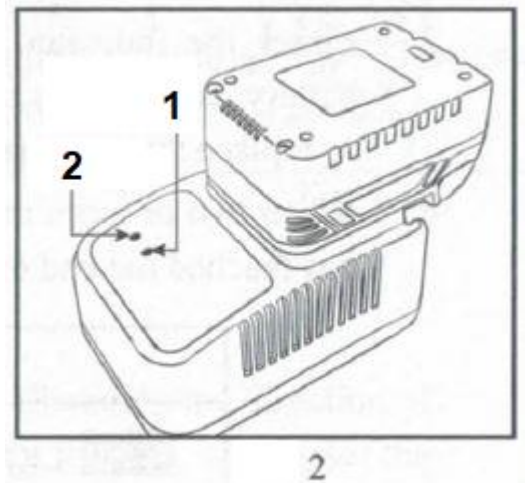
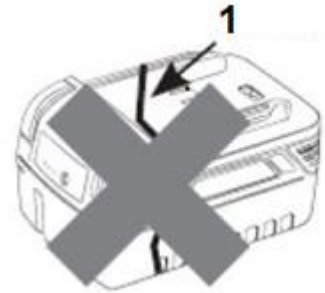
1. Akumulátor pre tento nástroj je dodávaný v stave nízkej úrovne nabitia, aby sa predišlo možným problémom, preto musíte batériu pred prvým použitím nabiť.

2. Batériu nabíjajte iba s dodanou nabíjačkou.

3. Použitie inej nabíjačky môže spôsobiť vážne poškodenie alebo dokonca spôsobiť vybuchnutie batérie.

4. Zapojte nabíjačku do elektrickej zásuvky. Akumulátor umiestnite do nabíjačky tak, aby sa vzpriamené rebro na batérii vyrovnalo s drážkou v nabíjačke (Obr. 2).

### 1. Popraskané



1. Zelené svetlo 2. Červené svetlo

### POZNÁMKA

> Lítiová batéria nemá pamäťový efekt, preto na predĺženie životnosti batérie pred uskladnením úplne nabite batériu. Tým sa znížia charakteristiky vybitia batérie. Ak je napätie batérie príliš nízke, automaticky sa zablokuje. Ak je náradie nedostatočne napájané, zastavte operáciu a okamžite nabite batériu. Ak je batéria uskladnená dlhšie ako 3 mesiace, pred použitím batériu najskôr nabite.

> Ak nástroj nefunguje, vyčistite ho a znova ho spustite. Ak porucha pretrváva, okamžite vyberte batériu a obráťte sa na miestneho servisného technika.

> Batéria sa počas nabíjania mierne zohreje. Je to normálne a neznamena to problém.

> Neumiestňujte nabíjačku do extrémne horúceho alebo studeného prostredia. Pracuje najlepšie pri nominálnej izbovej teplote.

> Keď je batéria úplne nabitá, odpojte nabíjačku od zdroja napájania a vyberte batériu z nabíjačky.











## UPOZORNENIE

Aby ste predišli poškodeniu akumulátora, okamžite vyberte batériu z nabíjačky, keď sa nerozsvieti kontrolka LED nabíjačky. Batériu a nabíjačku vráťte svojmu predajcovi na kontrolu alebo výmenu. Batériu nekladajte do poškodenej nabíjačky, môže dôjsť k poškodeniu batérie.

### Indikátor kapacity batérie

1. Nástroj disponuje indikátorom kapacity akumulátora (A) na hornej časti, aby ste ho mohli ľahko prezerať (obr. 3).
2. Zostávajúca energia batérie sa zobrazuje ako svetlo tromi abecednými symbolmi pri stlačení spúšte; keď sa spúšť uvoľní, zostane rozsvietené, zobrazí sa režim rýchlosti, ktorý nástroj vykoná a bude svietiť približne 60 sekúnd.
3. Indikátor buď bliká, alebo nesvieti žiadny indikátor, kapacita batérie je slabá, takže nástroj nepracuje. V týchto prípadoch nabite batériu alebo vymeňte vybitú batériu za úplne nabitú batériu.
4. Keď sa rozsvietia dva alebo viac kontroliek, aj keď je nabíjanie dokončené, batéria dosiahla koniec svojej životnosti.

<b>Kontrolky</b>				
 <b>Svieti</b>	 <b>Vypnuté</b>	 <b>Bliká</b>		
				
<b>≥ 60%</b>	<b>30 – 60%</b>	<b>≥ 30%</b>	<b>≥ 10%</b> Nabite batériu	<b>Porucha</b>

## POZNÁMKA






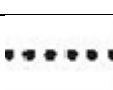
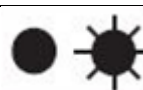
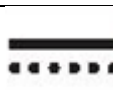

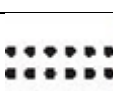
> Uvedená kapacita môže byť nižšia ako skutočná úroveň počas používania nástroja.

> V závislosti od podmienok používania a okolitej teploty sa môže indikácia mierne líšiť od skutočnej kapacity.

### Led indikátor nabíjania

**POZNÁMKA:** Batéria nedosiahne úplné nabitie po prvom nabití. Nechajte niekoľko cyklov (vypnutie a potom dobíjanie), aby sa úplne nabila.

následným nabitím), aby sa úplne nabila.

<b>Pohotovostný Režim nabíjačky</b>	Červené svetlo stále svieti			<b>Pohotovostný režim</b>
<b>Počas nabíjania</b>	Červené a zelené svetlo stále svieti			<b>Nabíjanie</b>
	Červené svetlo bliká			<b>Batéria je horúca Batéria je studená</b>
<b>Nabíjanie je dokončené</b>	Červené svetlo stále svieti a zelené bliká			<b>Plne nabitá</b>
<b>Porucha batérie</b>	Červené a zelené svetlo striedavo bliká			<b>Vymeňte batériu</b>

### Otáčania dopredu/dozadu

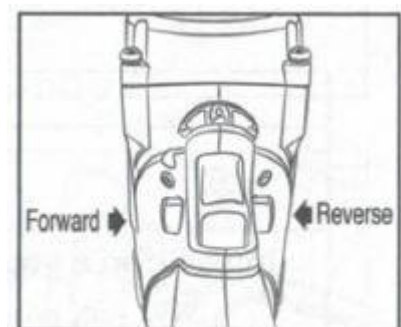


#### VÝSTRAHA

Pred uvedením do prevádzky vždy skontrolujte smer otáčania.

Toto určuje smer otáčania upínacieho štvorhranu, v smere alebo proti smeru hodinových ručičiek.

Ak chcete zmeniť smer otáčania, zastavte vrtačku a potom zatlačte voliacu páku do polohy vpravo. Keď je páka v polohe „dopredu“, upínací štvorhran sa otáča v smere hodinových ručičiek. Ak je páka v polohe „Reverse“, upínací štvorhran sa otočí proti smeru hodinových ručičiek. Pred prevádzkou skontrolujte, či je smer nastavený v požadovanej polohe (obr. 4).



4

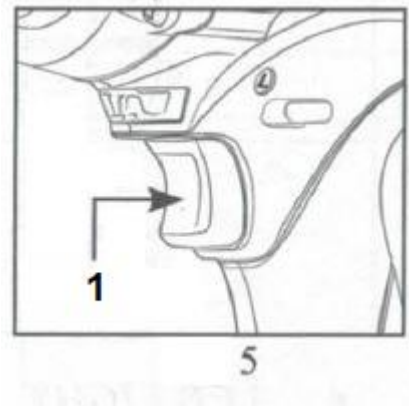


## VÝSTRAHA

Spínač používajte iba vtedy, keď sa nástroj úplne zastaví. Zmena smeru otáčania pred zastavením nástroja môže poškodiť nástroj. Ak náradie nepoužívate, vždy prepnite páčku prepínača do neutrálnej polohy.


## Spúšť (vypínač)

1. Nástroj spustíte jednoduchým stlačením spúšte. Rýchlosť nástroja sa zvyšuje zvyšujúcim sa tlakom na spúšť. Uvoľnite spúšť, aby sa zastavil.
2. Keď je spúšť stlačená, upínací štvorhran sa otáča (za predpokladu, že je prepínač smeru v polohe dopredu alebo dozadu). Spúšť môže byť zablokovaná v polohe OFF. To pomáha znížiť možnosť náhodného spustenia, keď sa nepoužíva. Na zablokovanie spúšte umiestnite páku voľby smeru do strednej polohy.



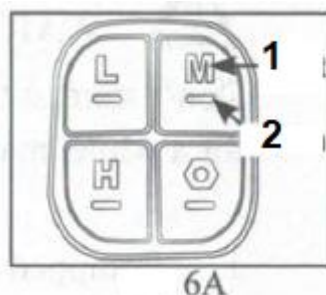
1. Vypínač

## Ako používať výber výkonu

1. Tlačidlo výberu nárazovej sily sa používa na nastavenie krútiaceho momentu, rýchlosti otáčania (RPM) a rýchlosti nárazu (IPM) pre príslušné použitie. Venujte pozornosť. Režimy napájania nie je možné prepnúť, keď sa nástroj používa.
2. Pred výberom režimu na hornom paneli, kliknite na spúšť, aby sa elektrický prúd prešiel cez panel pre váš výber.
3. L / M / H tri režimy sa zvolia len pri otáčaní vpred, tri režimy L / M / H a režim  (režim R) sa vyberajú pri reverznom otáčaní. Keď sa rozsvieti stlačené písmeno, nástroj je pripravený na prácu (obr. 6A).

1. Svieti

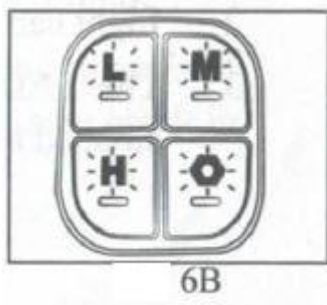
2. Tlačidlo











4. Osvetlené abecedné symboly počas prevádzky sa zobrazujú ako kapacita akumulátora, ktorá nástroju zostáva. Osvetlené abecedne symboly, keď sa uvoľní spúšť, sa zobrazí, aký režim rýchlosti zostane nastavený.

5. Keď sa rozsvietia 4 svetlá naraz batéria zlyhala. Pozorne to skontrolujte (Obr. 6B).



<b>Kontrolky</b>		
 <b>Svieti</b>	 <b>Nesvieti</b>	
Stupeň nárazovej sily zobrazený na paneli	Približné rpm/imp/torque	Práca
	0 – 1900 rpm 0 – 2400 ipm 650 Nm	<b>Silné ťahovanie</b>
	0 – 1200 rpm 0 – 1600 ipm 400 Nm	<b>Mierne ťahovanie</b>
	0 – 900 rpm 0 – 1200 ipm 200 Nm	<b>Ľahké ťahovanie</b>
	<b>Automatické nastavenie PCB</b>	<b>„R Mode“ Pre matice v prípade odletenia pri vysokej rýchlosti</b>

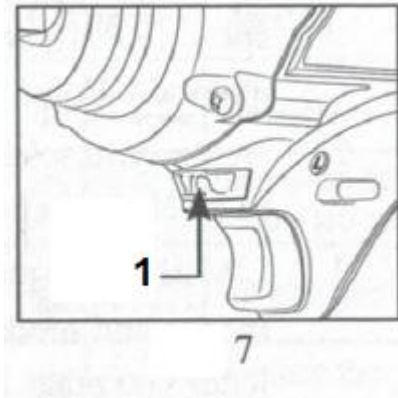
## LED Svetlo



### VÝSTRAHA

Nepozerajte sa na svetlo LED, ani nesvieti svetlom do očí. Ak sa oči na chvíľu sústreďujú na svetlo, môže to spôsobiť bolesti.

1. Vybavený LED svetlom indikuje prednú časť bitov.
2. Svetlo môže byť zapnuté jemným stlačením spúšte (Obr. 7).
3. LED dióda sa automaticky vypne ak sa náradie zastaví na 15 sekúnd.



1. LED svetlo

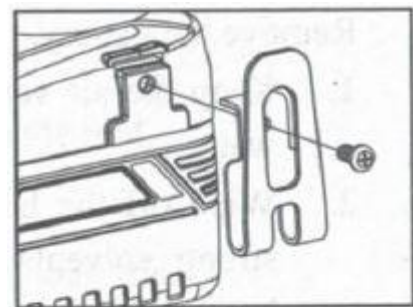
## Pásová spona



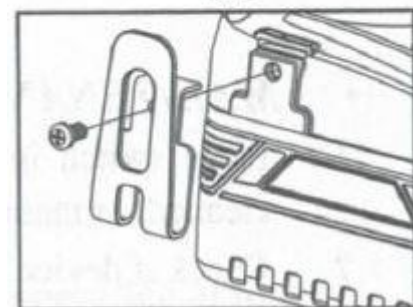
### UPOZORNENIE

Pri montáži háku (spony) pevne utiahnite skrutku. V opačnom prípade môže dôjsť k rozbitiu náradia alebo zraneniu osôb.

1. Háč na remeň je vhodný na dočasné zavesenie nástroja. To môže byť inštalované na oboch stranách nástroja.
2. Háč namontujte tak, že ho zasuniete do drážky v kryte nástroja na oboch stranách a potom ho zaistíte skrutkou. Uvoľnite skrutku a potom ju vyberte (obr. 8A a obr. 8B).
3. Uistite sa, že je háč upevnený a naskrutkovaný.



8A



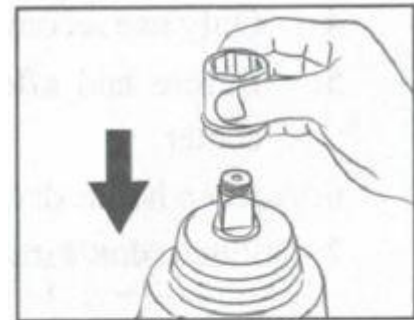
8B

## Inštalácia a demontáž nástavca

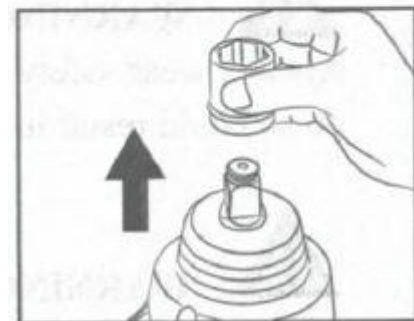
### POZNÁMKA

Pred inštaláciou alebo vybratím nástavca vždy skontrolujte, či je náradie vypnuté a či je batéria vybratá.

1. Pre skrutky a matice používajte vždy správny nástavec. Nástavec s nesprávnou veľkosťou bude mať za následok nepresný a nekonzistentný upevňovací moment a / alebo poškodenie skrutky alebo matice.
2. Ak chcete pripojiť nástavec, zarovnajte príslušenstvo s upevňovacím štvorhranom a pevne ju pritlačte na pridržiací krúžok (Obr. 9A).
3. Nástavec vyťahnite z upevňovacieho štvorhranu (obr. 9B).



9A



9B

## Informácie o údržbe



### Výstraha

Pred vykonaním kontroly alebo údržby náradia sa vždy uistite, že je náradie vypnuté a batéria je vybratá. Ak batériu nevypnete a nevyberiete, môže dôjsť k vážnemu zraneniu osôb v dôsledku náhodného spustenia.

## Čistenie

Vyberte batériu.

1. Udržujte vetracie otvory bez prekážok. Vetracie otvory nestriekajte, neumývajte vodou ani neponárajte do vody.
2. Teleso a plastové komponenty utrite vlhkou, takou handričkou. Na plastový kryt alebo plastové komponenty nepoužívajte silné rozpúšťadlá alebo čistiace prostriedky. Niektoré domáce čistiace prostriedky môžu spôsobiť poškodenie a spôsobiť nebezpečenstvo úrazu elektrickým prúdom.

## Údržba

1. Prepínač prepnite do polohy OFF a pred vykonaním údržby, čistenia vyberte batériu.
2. Skontrolujte, či zariadenie nie je uvoľnené a časti poškodené.
3. Uchovávajte uzamknuté nástroje na suchom mieste, kde sa ich deti nemôžu dotknúť, keď sa nástroj nepoužíva.
4. Na výmenu používajte iba odporúčané náhradné diely a príslušenstvo od spoločnosti ASTA
5. Pravidelne používajte, kontrolujte a udržiujte nástroje. Opravte nástroj prostredníctvom nášho autorizovaného centra.
6. Udržujte ruky suché, čisté a bez mastnoty a maziva.
7. Počas skladovania neinštalujte batériu do nástroja.



### VÝSTRAHA

Pri obsluhu vždy noste ochranné okuliare alebo ochranné okuliare s bočnými krytmi. V opačnom prípade môže dôjsť k vyhodneniu predmetov do očí, čo môže viesť k vážnemu zraneniu.



### VÝSTRAHA

Prečítajte si všetky pokyny. Nedodržanie všetkých uvedených pokynov môže viesť k úrazu elektrickým prúdom, požiaru alebo vážnemu zraneniu. Pojem „elektrické náradie“ vo všetkých uvedených upozorneniach sa vzťahuje na elektrické náradie napájané zo siete (s káblom) alebo na náradie napájané batériou (bezšnúrové).



### Bezpečnostné opatrenia:

Uistite sa, že na pracovisku s náradím je dodržaná bezpečnosť a ochrana zdravia.

**NEPOUŽÍVAJTE** nástroj, ak existujú akékoľvek známky poškodenia.

Udržujte náradie v dobrom a čistom stave pre lepšiu dokonalú a dlhú životnosť.

**Je zakázané:**

- Použitie náradia, ktoré nie je určené na účely určené výrobcom.
- Vykonávanie svojvoľných opráv a štrukturálnych zmien nástrojov.

**Dodávateľ nezodpovedá za škody spôsobené nesprávnym použitím a obsluhou náradia.**

**POZOR!**

Varovania a odporúčania v tomto návode nepredpokladajú všetky okolnosti, ktoré sa môžu vyskytnúť. Užívateľ si musí v prvom rade uvedomiť, že faktory, ako je dôvod a pozornosť, sa na zariadenie nevzťahujú, ale musia ho poskytovať iba používatelia. Kopírovanie a distribúcia bez súhlasu majiteľa je zakázaná. Nie sme zodpovední za chyby pri tlači.